

■ 5月1日国見町防災行政無線（同報系）運用開始

町では自然災害等の発生が予測される場合に、町民皆様の生命、身体及び財産を災害から保護するため、迅速な避難の実現と、被害の回避又は最小化を図ることを目的として、防災行政無線（デジタル同報系）施設の整備を行ってきました。東日本大震災の影響により正式運用開始を延期していましたが、平成24年5月1日より正式に運用を開始します。

なお、スムーズな運用開始となるよう4月23日から試験放送を開始します。

①戸別受信機について

○戸別受信機は、防災情報や国民保護情報等の緊急情報をいち早く皆様へお伝えするための“ラジオ”のようなものです。

○戸別受信機は町内の全世帯に町が無償で貸与するもので、その工事費については町が負担いたします。

※ 電波の届かない地域に設置する場合は外部アンテナが必要となります。また、建て替え等による外部アンテナの移設費用はご負担願います。

○戸別受信機の設置台数は、原則1世帯につき1台です。（ただし、2世帯以上が1つの住居に居住している場合も1台となります。）

○戸別受信機の電源は、一般家庭用電源（コンセント）と乾電池が使用できます。通常は電源コンセントに差し込んでください。また、停電時の緊急放送受信のために、年1回の乾電池交換をお願いします。

※戸別受信機の電気使用料（月額20円程度）及び乾電池（単1型、単2型、単3型いずれか2本、1年毎に交換）代は、個人負担をお願いいたします。

（お引越しの場合は）

○町に転入し、戸別受信機の設置を希望される場合は、住民生活課までお越しください。

○町外へ転出される場合は、戸別受信機を返却していただくこととなりますので、住民生活課にご連絡ください。

○戸別受信機は地区ごとに設定が異なりますので、町内転居等の場合にも住民生活課にご連絡ください。

②放送内容

戸別受信機からの放送には緊急時の放送と通常時の放送があります。

（各中央集会所に設置した屋外拡声子局からも同様に放送されます。）

○緊急時の放送

- ・ 地震、大雨や洪水などの災害に関する情報、避難勧告
- ・ 行方不明者や人命に関する情報 など

※全国瞬時警報システム（J-アラート）により国（総務省消防庁）が発信した武力攻撃事態や緊急地震速報などの緊急情報も瞬時に放送されます。

【全国瞬時放送システムによる緊急情報の放送例】

	放送例
緊急地震速報（震度4以上）	緊急地震速報。大地震（おおじしん）です。大地震です。
弾道ミサイル情報	ミサイル発射情報。ミサイル発射情報。当地域に着弾する可能性がります。屋内に避難し、テレビ・ラジオをつけてください。
火山噴火警報（噴火警戒レベル4以上）	ただいま、噴火警戒レベル4 避難準備が発表されました。テレビ・ラジオの情報に注意し、避難の準備をしてください。（レベル4の場合）

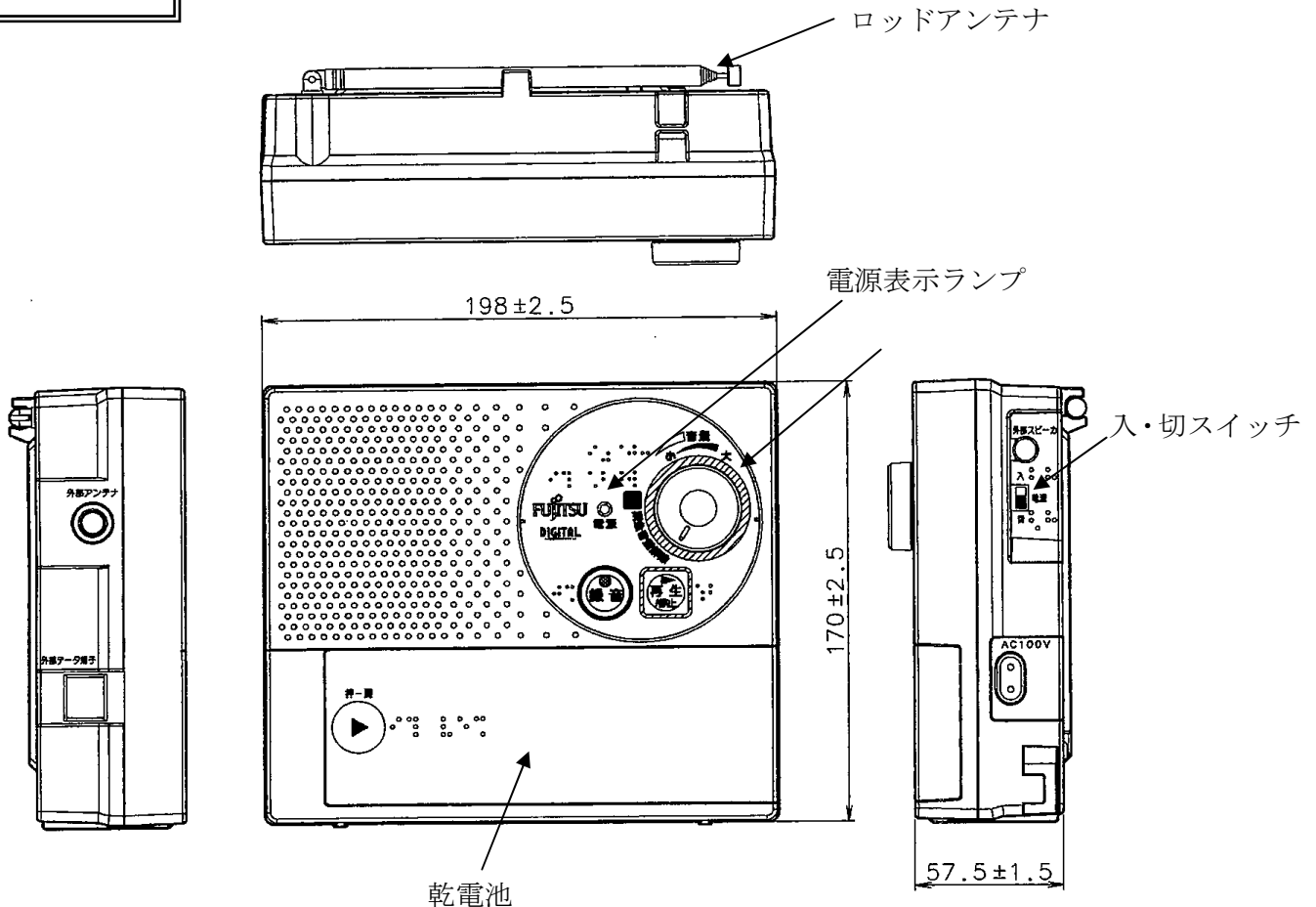
○ 通常時の放送（定時放送）

- ・ 時報チャイム／1日1回：午前6時00分
 ※時報チャイムにより受信の確認を行ってください。
 （チャイムが鳴らない場合は住民生活課までご連絡ください。）
- ・ 選挙投票日のお知らせ、イベントの急きよ中止、突発的断水などの情報

電源表示ランプの表示

装置の状態	表示
放送待ち	緑色点灯
放送中	オレンジ色点灯
内蔵電池の消耗	赤色と緑色交互点灯 又は赤色点滅
電源供給なし、装置の故障	無灯

戸別受信機



寸法：	
縦	170mm
横	198mm
厚み	57.5mm
重量：	
約	1 kg
	(本体のみ)

注意事項

- 消耗した乾電池をそのまま使用しますと液漏れを起こしたり、いざという時に放送が聞こえなかったりします。電池の消耗を知らせるランプが点滅しましたらお早めに電池を交換してください。
- 電源ケーブルが抜けたまま使用しますと、乾電池の消耗を早めますので、電源ケーブルが正常に接続されていることをご確認ください。

■乾燥しいたけ・ふきのとうの出荷制限について

①県北管内において、出荷自粛（制限）がかかっているもの（平成24年4月13日現在）

・原木しいたけ（露地栽培）

福島市、二本松市、伊達市、本宮市、川俣町産

※これらの原木しいたけで、乾燥しいたけは作れません。

・原木しいたけ（施設栽培）

伊達市、川俣町産

※これらの原木しいたけで、乾燥しいたけは作れません。

・乾燥しいたけ

国見町、二本松市、本宮市産

・野生きのこ（腐生菌類・菌根菌類）

国見町、福島市、伊達市、二本松市、本宮市、桑折町、川俣町、大玉村産

・くさそてつ（こごみ）

福島市、桑折町産

・たけのこ

福島市、伊達市、本宮市、桑折町、川俣町産

・ふきのとう

国見町、福島市、伊達市、桑折町、川俣町産

※原子力災害対策特別措置法による出荷制限または県の出荷自粛要請によるもので、制限内容は、今後変更される場合があります。

※これらのしいたけ・山菜は、販売を行わないでください。

◆問い合わせ 産業振興課 ☎585-2986

■田植え時期の除染自粛について

23年産米から放射性セシウムが検出された要因としては、土壌中の「カリ」が不足していることなどが指摘されていますが、少なからず水も何らかの形で影響を及ぼしているものと考えられます。

そこで、住宅や道路の除染で洗い流された放射性セシウムが水路を經由し、水口から水田内に流入することを極力避けるため、田植えが本格的に開始される5月前後には、住宅や道路等の除染は出来る限り控えてくださるようお願いいたします。

◆問い合わせ 産業振興課 ☎585-2986

■役場庁舎の解体のお知らせ

昨年の東日本大震災により民間住宅等の損壊家屋等の解体処理を行ってきましたが、今回、役場庁舎についても解体を行うこととなりました。

9月末日までの工期で解体処理を行う予定で、工事車両の通行や解体に伴う騒音、振動等の発生がいたします。十分な安全対策等を行って参りますので、住民の皆様のご理解をお願いいたします。

◆問い合わせ 建設課 ☎585-2971

■環境放射能測定結果

①各地の放射線量率 (単位：マイクロシーベルト/時)

地区	測定場所	測定条件	4/5	4/11
小坂	小坂農村総合管理センター(土)	1m	0.25	0.28
小坂	泉田中集会所(土)	1m	0.56	0.55
藤田	石母田財産区事務所(アスファルト)	1m	0.31	0.34
藤田	観月台文化センター(芝生)	1m	1.02	1.05
森江野	上野台運動公園管理棟(アスファルト)	1m	0.55	0.59
森江野	森江野町民センター(アスファルト)	1m	0.37	0.39
森江野	塚野目集会所(アスファルト)	1m	0.58	0.62
大木戸	大木戸ふれあいセンター(土)	1m	0.78	0.75
大木戸	貝田駅(土)	1m	0.60	0.60
大枝	国見東部高齢者等活性化センター(土)	1m	0.15	0.18

②保育所・幼稚園・小学校・中学校の放射線量率 (単位：マイクロシーベルト/時)

区分	測定場所	測定条件	4/5	4/12
保育所	藤田保育所	50cm	0.26	0.22
	森江野季節保育所	50cm	未測定	0.19
	大枝季節保育所	50cm	未測定	0.14
幼稚園	藤田幼稚園	50cm	0.24	0.23
	森江野幼稚園	50cm	0.20	0.18
小学校	国見小学校	50cm	0.15	0.15
中学校	県北中学校	1m	未測定	0.19

③農地の放射線量率 (単位：マイクロシーベルト/時) ※測定は、地上高1mで実施

測定地点	栽培作物	4/5	4/11
小坂	リンゴ	0.96	1.01
小坂	モモ	0.94	1.02
藤田	プラム	0.69	0.67
藤田	キュウリ	0.56	0.63
藤田	モモ	0.77	0.83
大木戸	サクランボ	0.57	0.61
大木戸	りんご	0.50	0.51
大枝	カキ	0.49	0.49
大木戸	モモ	0.50	0.53
大枝	モモ	0.51	0.55
森江野	モモ	0.65	0.66
森江野	モモ	0.83	0.82

◆問い合わせ
 原発災害対策室
 ☎585-2132

④飲料水(水道水)の放射性物質モニタリング検査結果

事業名	取水場所	3/28		4/4		4/11	
		ヨウ素	セシウム	ヨウ素	セシウム	ヨウ素	セシウム
町水道事業	観月台文化センター	ND	ND	ND	ND	ND	ND
泉田・泉田下簡易水道	泉田字石田後地内	ND	ND	ND	ND	ND	ND

ND：検出限界値未満(単位：Bq/kg)

※ 福島県内の水道水モニタリング検査結果については、福島県ホームページ(東日本大震災関連情報/各種モニタリング結果)で公表しています。 ◆問い合わせ 上下水道課 ☎585-2997